

Стандартный индуктивный датчик приближения с плоским корпусом

TL-T

- Тонкий плоский корпус экономит место при монтаже
- Боковой монтаж непосредственно на стену без крепежных скоб



Информация для заказа

3-проводные модели постоянного тока

Тип	Расстояние срабатывания	Подключение	Тип выхода	Нормально разомкнутый выход (Н.Р.)	Нормально замкнутый выход (Н.З.)
Экранированные	2,0 мм	Со встроенным кабелем	NPN	TL-T2E1-E	TL-T2E2-E
			PNP	TL-T2F1-E	TL-T2F2-E
		Разъем M8 (3-контактный)	NPN	TL-T2E1-M5-E	TL-T2E2-M5-E
			PNP	TL-T2F1-M5-E	TL-T2F2-M5-E
Неэкранированные	4,0 мм	Со встроенным кабелем	NPN	TL-T4ME1-E	TL-T4ME2-E
			PNP	TL-T4MF1-E	TL-T4MF2-E
		Разъем M8 (3-контактный)	NPN	TL-T4ME1-M5-E	TL-T4ME2-M5-E
			PNP	TL-T4MF1-M5-E	TL-T4MF2-M5-E

4-проводные модели постоянного тока (Н.Р. + Н.З.)

Тип	Расстояние срабатывания	Подключение	Тип выхода	Комплементарные выходы (Н.Р. + Н.З.)
Экранированные	2,0 мм	Со встроенным кабелем	NPN	TL-T2E3-E
			PNP	TL-T2F3-E
Неэкранированные	4,0 мм	Со встроенным кабелем	NPN	TL-T4ME3-E
			PNP	TL-T4MF3-E

Расшифровка номера модели

TL-T - -

1 2 3 4 5 6 7 8 9

Пример: TL-T2F1-E 2M Квадратный корпус (40 x 12 x 26 мм), Sn=2 мм, экранированный, PNP-н.р., производство OMG, встроенный кабель ПВХ (3 x 0,25 мм²) 2 м

TL-T4MF1-M5-E Квадратный корпус (40 x 12 x 26 мм), Sn=4 мм, неэкранированный, PNP-н.р., разъем M8 (3-конт.), производство OMG

1. Базовая модель

TL

2. Форма и материал корпуса

Квадратный, пластмассовый, 40 x 12 x 26 мм

3. Расстояние срабатывания

2: 2 мм
4: 4 мм

4. Экранирование

Пропуск: Экранированный
M: Неэкранированный

5. Тип выхода

E: Выход напряжения, NPN
F: Выход напряжения, PNP

6. Состояние выхода

1: Нормально разомкнутый выход (Н.Р.)
2: Нормально замкнутый выход (Н.З.)
3: Комплементарные выходы (Н.Р. + Н.З.)

7. Способ подключения

Пропуск: Встроенный кабель, ПВХ, диам. 4 мм
WA: Встроенный кабель, полиуретан/ПВХ, диам. 4 мм
WR: Робототехнический кабель, ПВХ, диам. 4 мм
M5: Разъем M8 (3-контактный)
M1J: Разъем M12 (4-контактный) с коротким кабелем (ПВХ)
M3J: Разъем M8 (4-контактный) с коротким кабелем (ПВХ)
M5J: Разъем M8 (3-контактный) с коротким кабелем (ПВХ)

8. Место производства

E: Европейский Союз

9. Длина кабеля

Пропуск: Модель с разъемом
Число: Модель с кабелем

Технические характеристики

Датчики на напряжение постоянного тока, с 3-проводной и 4-проводной схемой подключения

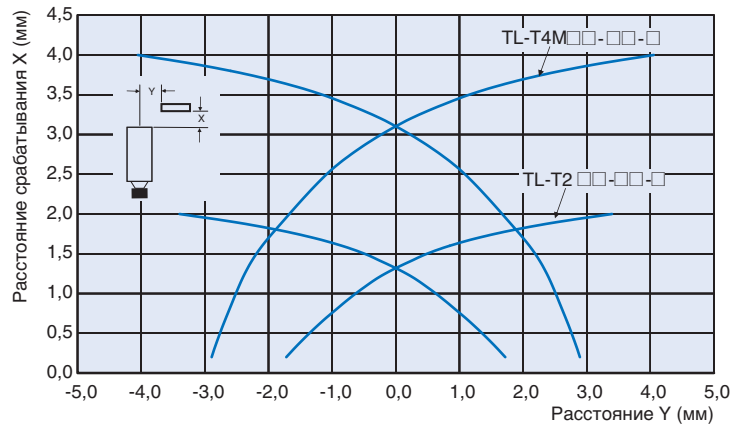
Тип	Экранированные		Неэкранированные
	TL-T2E1-□□-E TL-T2F1-□□-E TL-T2E2-□□-E TL-T2F2-□□-E TL-T2E3-E TL-T2F3-E		TL-T4ME1-□□-E TL-T4MF1-□□-E TL-T4ME2-□□-E TL-T4MF2-□□-E TL-T4ME3-E TL-T4MF3-E
Параметр			
Расстояние срабатывания	2 мм ±10 %		4 мм ±10 %
Устанавливаемое расстояние	от 0 до 1,6 мм		от 0 до 3,2 мм
Гистерезис	Максимум 15 % от расстояния срабатывания		
Обнаруживаемый объект	Черные металлы (при обнаружении объектов из цветных металлов расстояние срабатывания уменьшается)		
Стандартный обнаруживаемый объект	12 × 12 × 1 мм		12 × 12 × 1 мм
Частота срабатывания (см. примечание 1)	3000 Гц		1500 Гц
Номинальное напряжение питания (диапазон рабочих напряжений)	24 В=, пульсация (размах): макс. 10 % (10 ... 35 В=)		
Потребление тока	3-проводн., пост. тока: ≤15 мА при 24 В= 4-проводн., пост. тока: ≤15 мА при 24 В=		
Тип выхода	Модели TL-T□□E : выход напряжения, NPN Модели TL-T□□F : выход напряжения, NPN		
Управляющий выход	Ток нагрузки	Макс. 300 мА каждый выход	
	Остаточное напряжение	≤2,0 В=	
	Ток утечки	3-проводн., пост. тока: <0,5 мА 4-проводн., пост. тока: <1 мА каждый выход	
Индикатор	Индикатор выхода (желтый светодиод)		
Состояние выхода (при приближении обнаруживаемого объекта)	Модели TL-T□□E1/F1 : Н.Р. Модели TL-T□□E2/F2 : Н.З. Модели TL-T□□E3/F3 : Н.Р. + Н.З. Смотрите также <i>Временные диаграммы</i> .		
Электрическая защита	Защита выхода от обратной полярности, защита от обратной полярности по питанию, ограничение перенапряжений, защита от короткого замыкания		
Температура окружающего воздуха	Эксплуатация/Хранение: от -25°C до 70°C		
Влияние температуры	≤±10 % макс. от расстояния срабатывания при 23°C в пределах температурного диапазона от -25°C до 70°C		
Влажность окружающего воздуха	Отн. влажн. от 35 % до 95 %		
Влияние напряжения	Макс. ±1 % от расстояния срабатывания в пределах номинального напряжения ±15 %		
Сопротивление изоляции	>10 МОм между токонесущими частями и корпусом		
Электрическая прочность диэлектрика	1000 В~, 50/60 Гц, между токонесущими частями и корпусом		
Виброустойчивость	0 ... 55 Гц, в течение 30 минут, при частоте резонанса или 55 Гц, в каждом из направлений X, Y и Z 55 ... 2000 Гц, 150 м/с ² , с двойной амплитудой, в течение 2 часов в каждом из направлений X, Y и Z		
Ударопрочность	300 м/с ² , по 10 раз в каждом из направлений X, Y и Z		
Степень защиты	В соответствии с IEC 60529: Модели с кабелем: IP67 Модели с разъемом M8: IP65		
Стандарт на продукцию	EN60947-5-2		
Способ подключения	Встроенный кабель (см. прим. 2)	Кабель длиной 2 м, 3 × 0,25 мм ² у 3-проводных моделей постоянного тока 4 × 0,25 мм ² у 4-проводных моделей постоянного тока	
	Разъем	Разъем M8	
Вес (в упаковке)	Модели с кабелем	Приблиз. 70 г	
	Модели с разъемом M8	Приблиз. 20 г	
Материал	Корпус	PBT (полибутилен - терефталат)	
	Кабель	ПВХ	

Примечание: 1. Приведено среднее значение частоты срабатывания. Применяются следующие условия измерения: стандартный обнаруживаемый объект, двойное стандартное расстояние между объектами, установленное расстояние - половина расстояния срабатывания.
2. Кабель ПВХ и другие длины по запросу

Справочные данные

Рабочий диапазон (типовой)

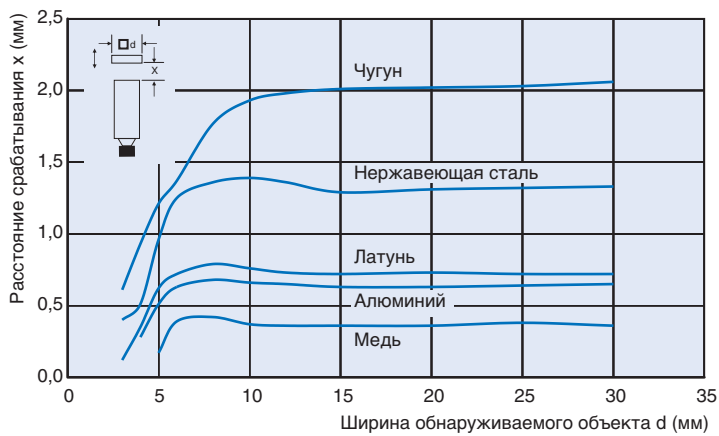
Экранированные и неэкранированные модели



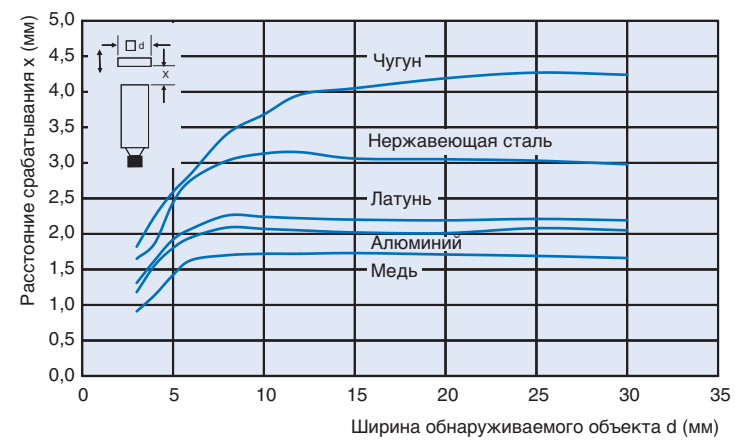
Зависимость расстояния срабатывания от размера и материала обнаруживаемого объекта

Экранированные модели

TL-T2 □□-□□-□



Неэкранированные модели



Схемы подключения выходных цепей и временные диаграммы

Выход PNP

Состояние выхода	Модель	Временная диаграмма	Выходная цепь
Н.Р.	TL-T□-F1-□-□		<p>Разъем M8 (3-конт.) Расположение выводов</p>
Н.З.	TL-T□-F2-□-□		<p>Разъем M8 (3-конт.) Расположение выводов</p>
Н.Р. + Н.З.	TL-T□-F3-□-□		<p>Коричневый +V Черный Н.Р. выход Белый Н.З. выход Синий 0V</p>

Выход NPN

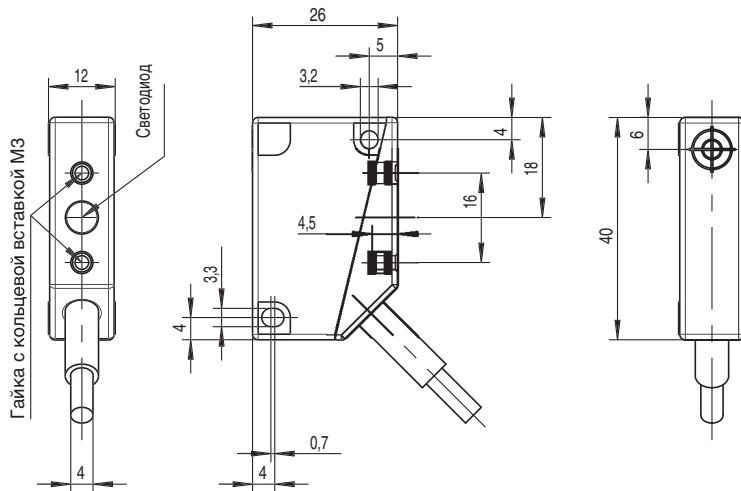
Состояние выхода	Модель	Временная диаграмма	Выходная цепь
Н.Р.	TL-T□-E1-□-□	<p>Зона необнаружения Зона обнаружения</p> <p>Обнаруживаемый объект</p> <p>(%) 100 0</p> <p>Номинальное расстояние срабатывания</p> <p>ВКЛ Индикатор желтого цвета</p> <p>ВЫКЛ</p> <p>ВКЛ Управляющий выход</p> <p>ВЫКЛ</p>	<p>Коричневый ① +V</p> <p>Нагрузка</p> <p>Черный ④</p> <p>0 V</p> <p>Синий ③</p> <p>Разъем M8 (3-конт.)</p> <p>Расположение выводов</p>
Н.З.	TL-T□-E2-□-□	<p>Зона необнаружения Зона обнаружения</p> <p>Обнаруживаемый объект</p> <p>(%) 100 0</p> <p>Номинальное расстояние срабатывания</p> <p>ВКЛ Индикатор желтого цвета</p> <p>ВЫКЛ</p> <p>ВКЛ Управляющий выход</p> <p>ВЫКЛ</p>	<p>Коричневый ① +V</p> <p>Нагрузка</p> <p>Черный ④</p> <p>0 V</p> <p>Синий ③</p> <p>Разъем M8 (3-конт.)</p> <p>Расположение выводов</p>
Н.Р. + Н.З.	TL-T□-E3-□-□	<p>Зона необнаружения Зона обнаружения</p> <p>Обнаруживаемый объект</p> <p>(%) 100 0</p> <p>Номинальное расстояние срабатывания</p> <p>ВКЛ Индикатор желтого цвета</p> <p>ВЫКЛ</p> <p>ВКЛ Н.Р. выход</p> <p>ВЫКЛ</p> <p>ВКЛ Н.З. выход</p> <p>ВЫКЛ</p>	<p>Коричневый +V</p> <p>Нагрузка</p> <p>Черный Н.Р. выход</p> <p>Белый Н.З. выход</p> <p>0 V</p> <p>Синий</p>

Размеры

Примечание: Все значения представлены в миллиметрах, если не указано иное

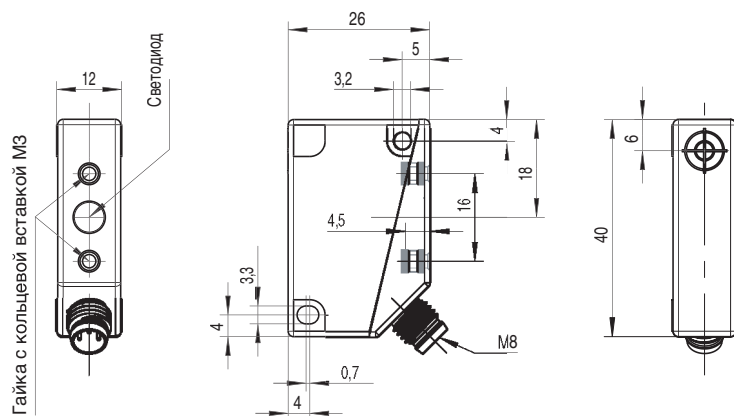
Модели с кабелем (экранированные и неэкранированные)

TL-T2□□-E 2M и TL-T4M□□-E 2M



Модели с разъемом M8 (экранированные и неэкранированные)

TL-T2□□-M5-E и TL-T4M□□-M5-E



Указания по применению

Указания по безопасности

Напряжение питания

Напряжение питания не должно превышать номинальное значение, иначе датчик TL-T может быть поврежден. Ни в коем случае нельзя использовать источник питания переменного тока (100 – 240 В~) для модели, предназначенной для питания постоянным током, в противном случае датчик может быть поврежден.

Короткое замыкание нагрузки

Не допускайте короткого замыкания нагрузки, в противном случае датчик TL-T может быть поврежден.

Функция защиты от короткого замыкания датчика TL-T работает только в том случае, если соблюдена полярность напряжения питания и напряжение находится в допустимом диапазоне.

Правильное использование

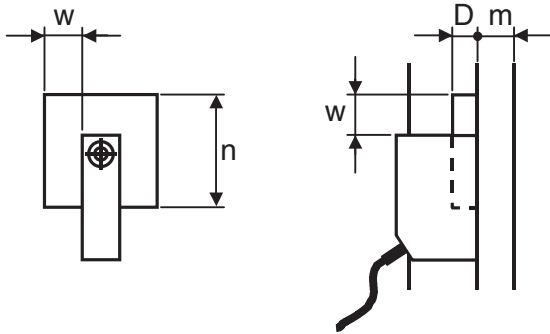
Указания по проектированию

Прогрев

Датчик приближения готов к работе спустя 100 мс после включения питания. Если для датчика приближения и нагрузки используются отдельные источники питания, питание на датчик приближения должно подаваться до подачи напряжения питания на нагрузку.

Влияние близкорасположенных металлов

В случае установки датчика TL-T на металлическую панель обязательно должны соблюдаться защитные расстояния, приведенные в следующей таблице.



Тип	Размер	Минимальное значение
Экранированные	w	0
	n	-
	D	0
	m	6
Неэкранированные	w	12
	n	36
	D	8
	m	12

Подключение цепей

Не допускайте ошибок при подключении источника питания и нагрузки к датчику TL-T, иначе датчик может быть поврежден.

Не помещайте датчик в среду, содержащую воспламеняющиеся или взрывоопасные газы.

Ни в коем случае не разбирайте, не ремонтируйте и не изменяйте конструкцию датчика.

Выключение напряжения питания

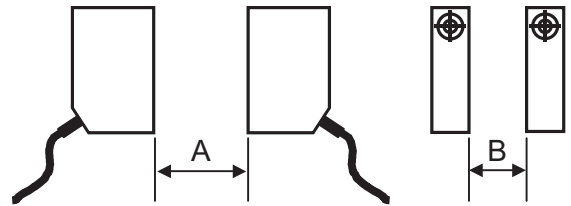
При выключении напряжения питания на выходе датчика приближения может наблюдаться импульсный сигнал. Поэтому рекомендуется прекращать подачу напряжения питания к нагрузке до выключения датчика приближения.

Трансформатор источника питания

Если используется источник питания постоянного тока, следует убедиться в том, что он снабжен изолирующим трансформатором. Не используйте источники питания постоянного тока с автотрансформатором.

Взаимное влияние

Если несколько датчиков устанавливаются напротив друг друга или рядом друг с другом, в целях исключения взаимного влияния они должны располагаться на некотором расстоянии друг от друга. Значения расстояний приведены в следующей таблице.



Тип	Размер	Минимальное значение
Экранированные	A	30
	B	10
Неэкранированные	A	40
	B	20